

더 따뜻하게, 더욱 건강하게...
당신만의 Well-being Life가 시작됩니다.

대성 **썬빅** 일반/심야 전기온수기

www.daesungenertec.com | **사용설명서** |

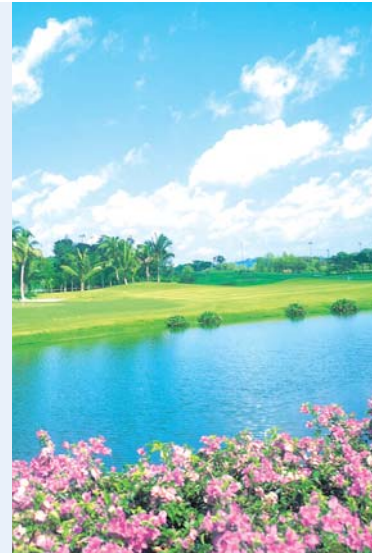


서비스는 제품의 생명입니다.

보증서는 서비스의 지름길입니다.

저희 대성에너텍은 전국 곳곳에 서비스센터를 설치, 운영하고 있습니다. 사용중에 불편한 점이 있으시면 구입하신 대리점이나 가까운 대성에너텍 서비스센터에 연락주시면 성심껏 도와드리겠습니다. 고장신고를 하시기 전에 다시 한번 이 취급설명서를 잘 살펴보시기 바랍니다.

고장 | 신고를 하실 때에는 제품의 모델명·고장상태 및 주소·성명·전화번호·위치를 정확히 알려주시고 담당자의 소속·성명을 알아두시면 편리합니다.



경기도 시흥시 마유로42번길 75-1(시화공단 3비302-2호)
본사 : 031) 434-5900~5
고객상담 및 서비스접수 : 031) 434-5977

지방서비스센터



DW-604-A

• 본 사용설명서는 품절개선을 위하여 사진에 통보없이 변경될 수 있습니다.

제품의 특징점



경제적입니다.

일반전기에 비해 훨씬 저렴한 심야전기 사용으로 필요한 온수를 항상 마음껏 사용할 수 있습니다.



안전합니다.

최상의 3중 안전장치 채택으로 가스중독, 화재등의 염려가 전혀없는 매우 안전한 온수기입니다.



청결합니다.

온수기 재질이 최고급 스텐레스로 되어있어 녹이 슬거나 변질의 염려가 없습니다.



편리합니다.

전자동으로 작동하고 별도의 연료보충이 필요없으며 항상 풍부한 온수를 마음껏 사용할 수 있습니다.



열효율을 극대화 하였습니다.

최고의 보온자재인 폴리우레탄 발포를 사용하여 손실되는 열을 차단하므로 열효율을 극대화 하였습니다.



넉넉합니다.

최고 5000ℓ 까지의 대용량 제품으로 사용량이 많은 곳에서도 풍부한 온수를 사용할 수 있습니다.



차 례

사용설명서

안전을 위한 주의사항	4
구조 및 명칭	6
안전장치	8
올바른 사용방법	9
메인 콘트롤러	10

설치설명서

설치방법 및 주의사항	15
시운전요령	22
전기배선도	23
일상점검요령	25
고장신고전 확인사항	26
제품사양	28
품질보증서	

경고



경고

지시사항을 지키지 않았을 경우 사람이 사망하거나 중상을 입을 수 있습니다.



주의

지시사항을 지키지 않았을 경우 사람이 부상을 입거나 재산 피해가 발생할 수 있습니다.

주의



금지를 나타냅니다.



감전 예방을 위한 접지를 나타냅니다.



분해금지를 나타냅니다.



반드시 지켜야 할 것을 나타냅니다.



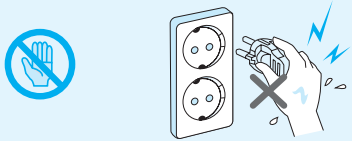
접촉금지를 나타냅니다.



제품을 효율적으로 사용할 수 있는 내용을 알려 드립니다.

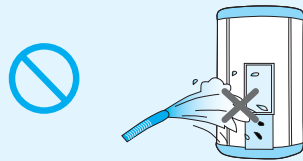
젖은 손으로 전원 코드를 만지거나 제품을 조작하지 마세요.

▲감전의 위험이 있습니다.



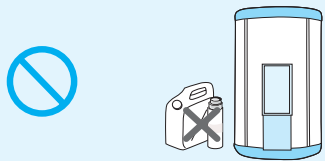
제품 내부나 외부에 물을 직접 뿌리지 마세요.

▲화재, 감전의 위험이 있습니다.



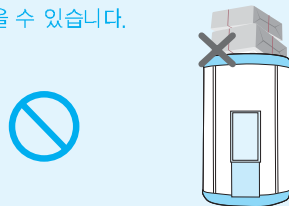
제품 주위에 가연성 물질이나 인화성 물질을 가까이 두지 마세요.

▲폭발 또는 화재의 위험이 있습니다.



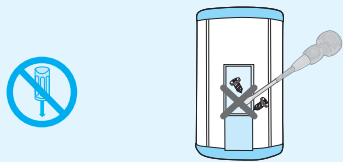
제품상부에 물건을 올려놓지 마세요.

▲물건이 떨어져 상해를 입을 수 있습니다.



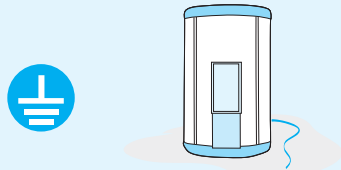
임의로 분해, 수리, 개조하지 마세요.

▲이상동작으로 인해 화재, 감전, 상해의 위험이 있습니다.



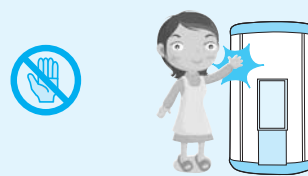
제품 설치시 반드시 접지를 해주세요.

▲접지가 되어있지 않으면 고장 및 감전의 원인이 됩니다.



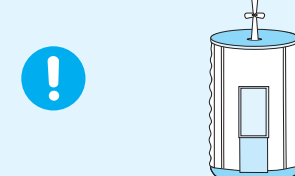
온수용 배관에 신체가 닿지 않도록 주의하세요.

▲화상을 입을 수 있습니다.



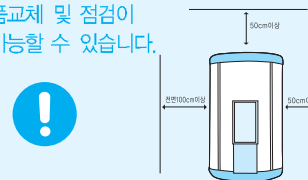
밀폐형으로 설치할 경우 본체 압력이 상승하지 않도록 배관을 해주세요.

▲가능한 한 개방형 배관을 권장합니다.



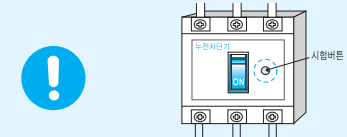
제품 점검 및 수리를 위해 전면은 100cm 이상, 천장과 측면은 50cm 이상 띄워서 설치해 주세요.

▲부품교체 및 점검이 불가능할 수 있습니다.



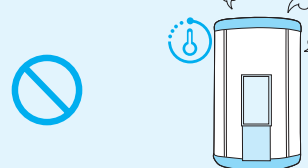
누전차단기를 주기적(월2회이상)으로 시험작동하여 이상유무를 확인해 주세요.

▲누전차단기 이상시 화재 및 감전의 원인이 됩니다.



규정된 사용온도와 사용압력이상으로 사용하지 마세요.

▲제품이 파손될 수 있습니다.

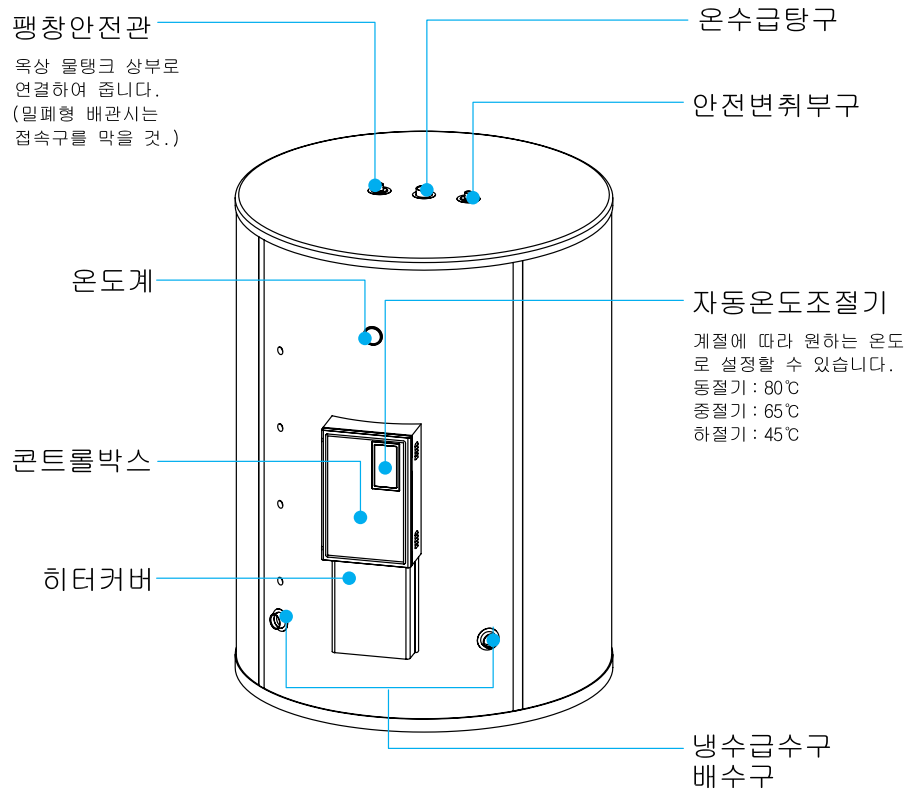


제품폐기시 반드시 전문업자를 통해 폐기하여 주세요.

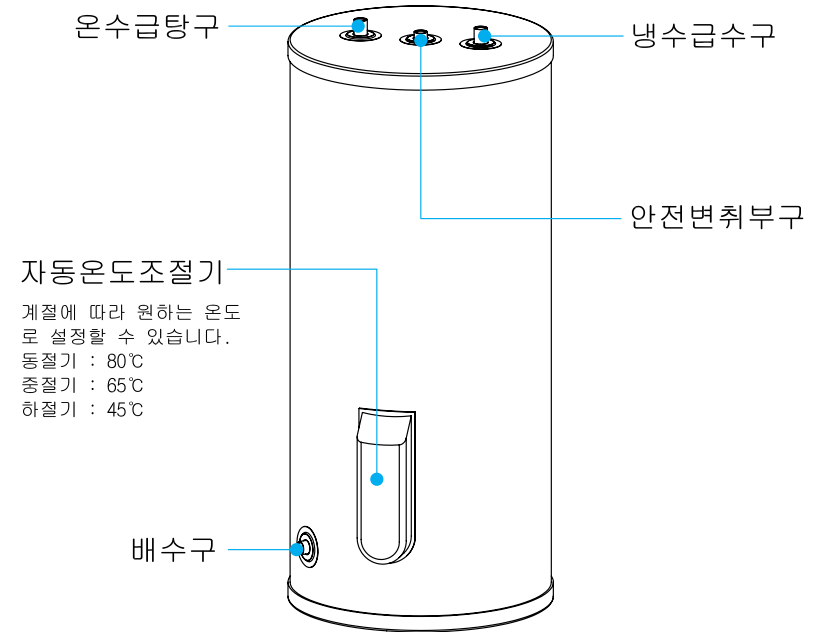
▲임의로 폐기시 안전사고가 발생할 수 있습니다.



대용량 - 심야전기온수기



소용량 - 심야전기온수기



1 과열방지 기능

- ▶ 온수기 내부의 물 온도가 85°C 이상으로 상승하면 자동으로 전원을 차단시켜 주는 안전 장치입니다.
- ▶ 온수기 내부의 물 온도가 내려가면 자동으로 정상 가동상태로 복귀합니다.

2 누전 차단기능

- ▶ 온수기에 누전이 발생하였을 때 자동으로 전원을 차단시켜 주는 안전장치입니다.
- ▶ 누전차단기는 심야전원 투입시에만 작동됩니다.

3 센서불량 감지기능

- ▶ 온도검출용 센서가 고장이거나 단선, 단락될 경우 온수기의 작동을 정지시켜 주는 안전 장치입니다.

4 회로보호 기능

- ▶ 콘트롤러에 이상(합선등)이 발생할 때 퓨즈를 단전시켜 회로를 보호하는 안전장치입니다.

5 낙뢰방지 기능

- ▶ 낙뢰(번개)로부터 온수기의 전기장치를 보호하는 안전장치입니다.
- ▶ 반드시 접지가 되어 있어야 합니다.

6 정전보상 기능

- ▶ 정전이 되었다가 다시 전원이 들어오게 되면 별도의 조치없이도 자동적으로 정상 작동하게 해주는 안전장치입니다.

7 에러표시 기능

- ▶ 온수기에 이상이 발생하였을 경우 이상상태를 표시해주는 안전장치입니다.
- ▶ 한개의 에러만 표시되며 최초 발생된 에러 해제 후 다음 에러가 표시됩니다.

■ 급수 및 전원조작

- ▶ 전원스위치를 OFF 시킵니다.
- ▶ 배수밸브를 잠근상태에서 급탕밸브를 엽니다.
- ▶ 급수밸브를 엽니다.
- ▶ 탱크에 물이 가득차서 급탕구로 물이 나오면 급탕밸브를 잠급니다.
- ▶ 심야전원차단기를 ON 시킵니다.
- ▶ 누전차단기의 전원스위치를 ON 시킵니다.

■ 온도선택

- ▶ 봄, 여름, 가을, 겨울 어느 계절에나 사용자의 필요에 맞게 온도를 조절하여 사용할 수 있습니다.
- ▶ 메인콘트롤러(자동온도조절)의 온도조절버튼으로 축열온도를 설정합니다. (하절기 약 45°C, 동절기 약 80°C)

■ 급탕

- ▶ 필요시에는 급탕밸브를 열면 온수를 사용할 수 있습니다. (축열식온수기는 사용하기 전 충분히 축열이 되어 있어야 온수가 나옵니다.)

장기간 사용하지 않을 때

- 심야전력용 전원스위치를 OFF 시킵니다.
- 누전차단기 전원스위치를 OFF 시킵니다.
- 급수밸브를 잠급니다.

- * 전원은 탱크내에 물이 가득찬 것을 확인하신 후 전원 S/W를 ON시켜 주십시오. (급탕구로 물이 나오면 탱크에 물이 가득찬 상태입니다.)

⚠ 물이 없는 상태에서 전원을 넣게 되면 히터가 파손될 수 있으며 무상품질보증이 되지 않습니다.

일반전기온수기



심야전기온수기



■ 주의사항

- ① 사용용도, 사용인원에 적합한 온수기를 설치하여 주십시오.
- ② 콘트를 및 히터에는 절대로 물이 들어가지 않게 주의하여 주십시오.
- ③ 지하수나 염분, 석회석이 많은 물을 사용할 경우 부식이 발생하여 제품수명이 짧아질 수 있으므로 가급적 수돗물을 사용하여 주십시오.
- ④ 노출된 모든 배관은 동파방지를 위하여 보온을 하여 주십시오.
(팽창관은 외부에 노출되지 않도록 필히 보온하여 주십시오.)
- ⑤ 온수기 내부 압력이 안전사용압력 이하로 유지될 수 있도록 배관하여 주십시오.
(특히, 밀폐형 배관시는 압력계를 별도로 설치하여 반드시 준수하여 주십시오.)
- ⑥ 표준 배관도를 참조하여 올바른 배관을 하여 주십시오.
- ⑦ 전기공사시 온수기 본체를 반드시 접지하여 주십시오.
- ⑧ 제어부 전원전선 파손시 서비스센터에 점검 의뢰하여 주십시오.

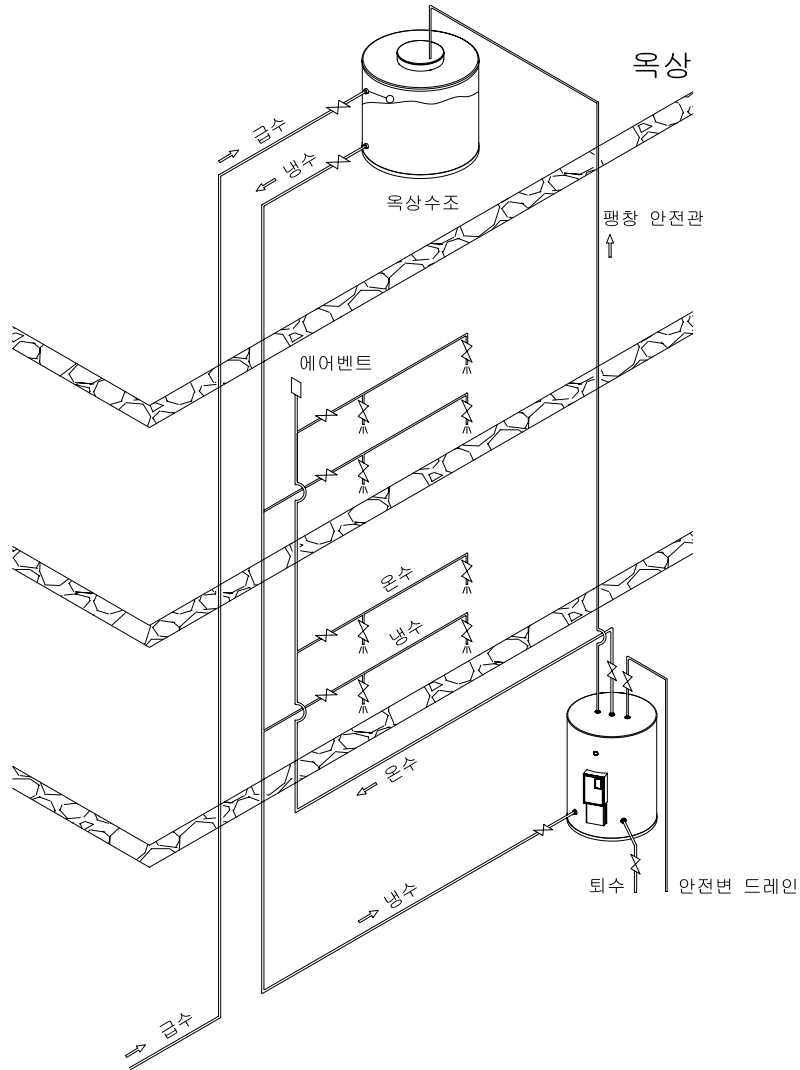
※ 상기 주의사항을 지키지 않아 발생한 제품 파손 및 고장은 품질보증을 받을 수 없습니다.

■ 설치 장소

- ① 제품은 반드시 옥내에 설치하십시오. (이 제품은 옥내용입니다.)
- ② 부득이하게 옥외에 설치할 경우 제품이 비, 바람 등으로부터 안전할 수 있도록 조치하여 주십시오.
- ③ 온수기 무게에 충분히 견딜 수 있는 견고한 장소여야 합니다. (관수량 포함한 하중)
- ④ 설치장소 주위는 습기가 없어야 하며, 반드시 배수시설이 되어 있어야 합니다.
- ⑤ 전기 계량기와 가깝고 전기 연결이 쉬운 곳으로 선정해 주십시오.
- ⑥ 히터 및 콘트롤러는 점검 및 부품교체가 용이하도록 충분한 공간(150cm 이상)을 확보하여 주십시오.

표준 배관도 - 대용량

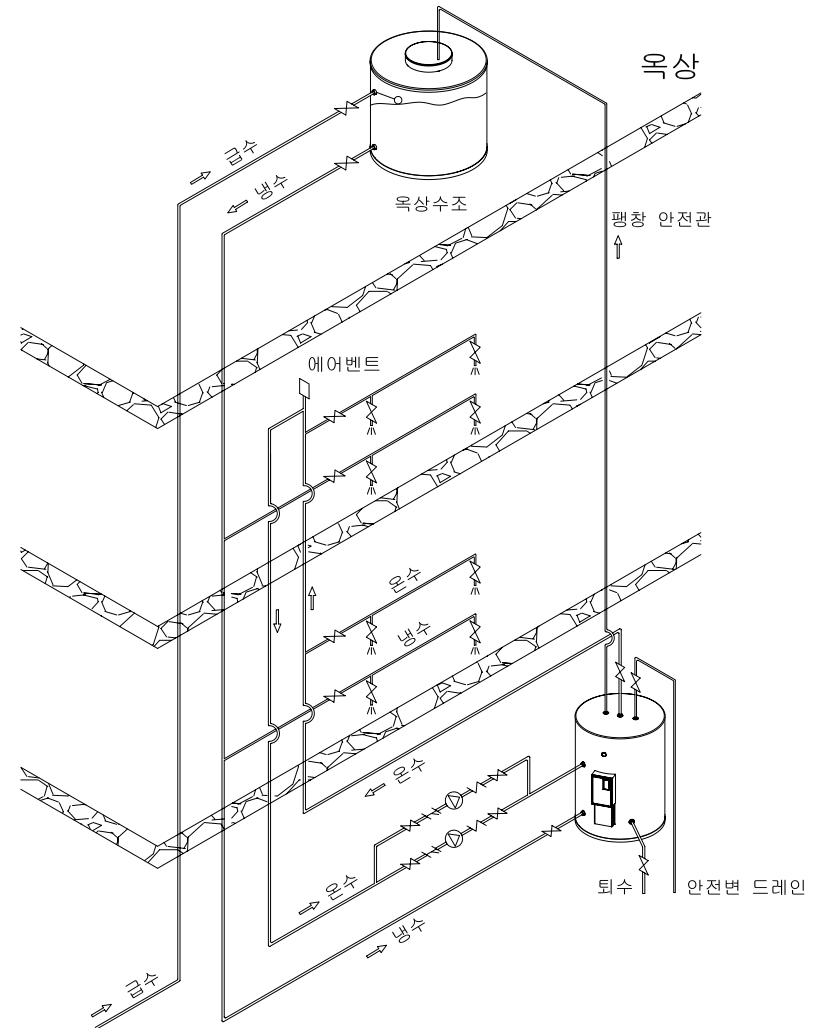
개방형



※ 온수급탕관과 냉수급수관의 위치는 제품에 따라 다를 수 있습니다. (구조 및 명칭 참조)

표준 배관도 - 대용량

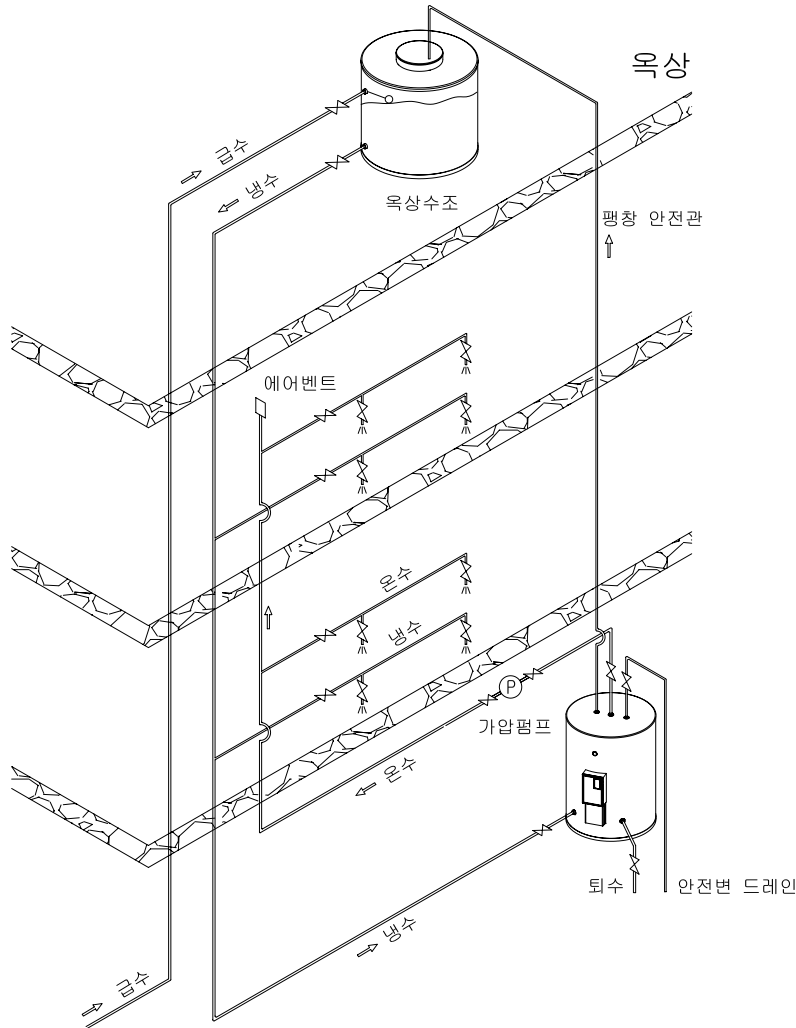
개방형-환수공급식



⊘ 심야전기를 사용하는 온수기는 한국전력 규격에 의해 환수공급식 배관이 금지되어 있습니다.
※상기 사항을 지키지 않아 발생하는 문제는 본사가 책임지지 않습니다.

■ 표준 배관도 - 대용량

개방형-가압펌프 공급식



■ 배관공사

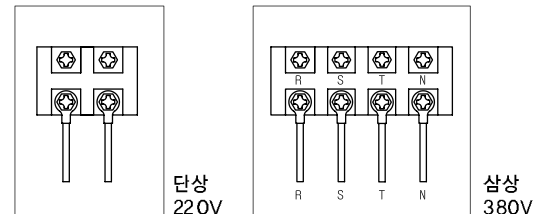
- ① 온수기의 수평을 유지하여 설치하여 주십시오.
- ② 배관은 수직·수평이 되게 하고 간결하고 정확하게 시공하여 주십시오.
- ③ 연결부위에 누수가 되지 않게 배관하여 주십시오.
- ④ 이물질이 온수기 내부에 들어가지 않도록 하여 주십시오.
- ⑤ 보온재는 배관 규격에 맞게 사용하고 밀폐되도록 시공하여 주십시오.
- ⑥ 급수부분에는 자연대류를 방지할 수 있는 온도 역류방지관을 설치하여 주십시오.
- ⑦ 온수 사용이 적은 시간대에 안전변으로 온수가 조금씩 나오는 것은 정상이며, 만일 임의로 막을 경우 탱크가 파열될 수 있습니다.
- ⑧ 가능한 한 개방형으로 배관하여 주십시오. (팽창안전관을 옥상물탱크 상부와 연결)

■ 배관공사 (밀폐형)

- ① 밀폐형 배관시는 반드시 별도의 밀폐형 팽창탱크를 설치해야 합니다.
 - ② 밀폐형 팽창탱크 용량은 온수탱크 용량의 4%이상으로 선정해야 합니다.
 - ③ 안전변은 밀폐형 팽창탱크 압력보다 0.5kgf/cm² 높은 제품을 부착해야 합니다.
 - ④ 온수기를 옥상에 설치할 경우에는 급수 중단시 온수탱크가 수축될 수 있으므로 공기흡입 밸브를 반드시 설치해야 합니다.
 - ⑤ 직수공급식으로 설치할 경우 감압밸브를 반드시 설치해야 합니다. (감압밸브 앞에는 스트레이너를 설치하여 이물질이 들어가지 않도록 해야 합니다.)
 - ⑥ 감압밸브 압력과 밀폐형 팽창탱크 압력은 동일하게 셋팅해야 합니다.
 - ⑦ 가압펌프의 압력은 밀폐형 팽창탱크의 셋팅 압력과 동일하게 설정해야 합니다.
 - ⑧ 가압펌프의 압력수치는 펌프작동이 정지된 상태의 수치를 기준으로 하며, 설정 압력은 온수기에 압력계를 별도로 부착하여 확인 가능합니다.
- ※ 표준배관도 및 주의사항을 지키지 않아 발생한 탱크 파손은 무상 품질보증을 받을 수 없으니 배관 이상 유무를 반드시 확인하여 주십시오.

■ 전원 연결방법

- ① 메인 전원반과 콘트roller 내부의 누전 차단기를 OFF시켜 주십시오.
- ② 사용전원을 반드시 확인한 후 콘트roller 내부 단자대에 연결하여 주십시오. (메인전원: 단상 220V 또는 삼상 380V)



- ③ 소용량(500ℓ 이하) 온수기의 히터부 전원은 반드시 누전차단기에 연결하여 주십시오.

1 설치상태 및 모드설정을 확인합니다.

- ⊕ 제품이 설치장소에 적절한 용량 (사용용도, 사용인원)인지 먼저 확인합니다.
- ⊕ 표준배관도에 따라 올바른 배관이 되었는지 확인합니다.
- ⊕ 노출된 배관의 보온상태는 이상이 없는지 확인합니다. (특히 평창안전관)
- ⊕ 심야전기 공급 인입선과 차단기가 용량에 맞게 설치되어 있는지 점검합니다.

2 일반 상시전원(AC 220V) 코드선을 콘센트에 꽂습니다.

- ⊕ 일반 상시전원은 콘트롤러를 제어하므로 항상 연결되어 있어야 합니다.

3 온수기 축열조와 급탕배관에 물을 공급합니다.

- ⊕ 배수밸브를 잠근 상태에서 급탕밸브를 열어줍니다.
- ⊕ 축열조에 물이 가득차서 급탕구로 물이 나올때까지 온수기에 물을 채워줍니다.
- ⊕ 온수기 외부 및 배관 연결부위에 누수가 없는지 확인합니다.
- ⊕ 온수를 사용할 경우에는 급탕밸브를 열어 사용합니다.

4 누전차단기와 전원스위치를 모두 켭니다.

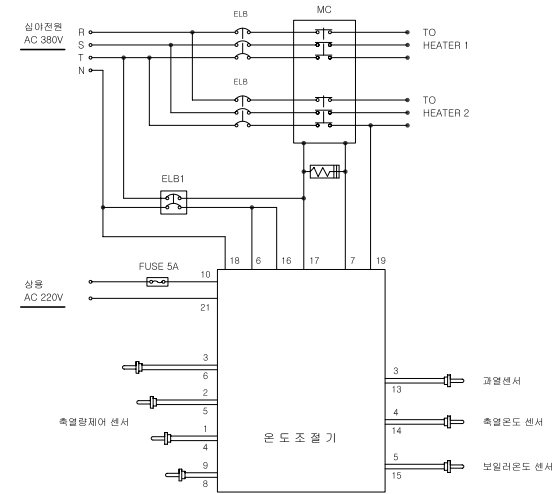
- ⊕ 심야전기 계량기함의 차단기를 켭니다.
- ⊕ 온수기 전면의 콘트롤박스를 열어 차단기를 모두 켭니다.

5 심야전기를 투입하여 통전상태를 확인합니다.

- ⊕ 심야전원이 투입되지 않는 시간에는 심야전기 계량기함의 테스트 버튼을 누르면 약 3분 동안 심야통전이 되어 온수기를 가동시킬 수 있습니다.
- ⊕ 심야전기가 투입된 후 통전램프에 불이 켜지는지 점검합니다.
(통전램프가 켜지지 않으면 초기화를 시킨 후 다시 확인합니다.)

■ 대용량 - 심야전기온수기

심야전원 A/C 380V

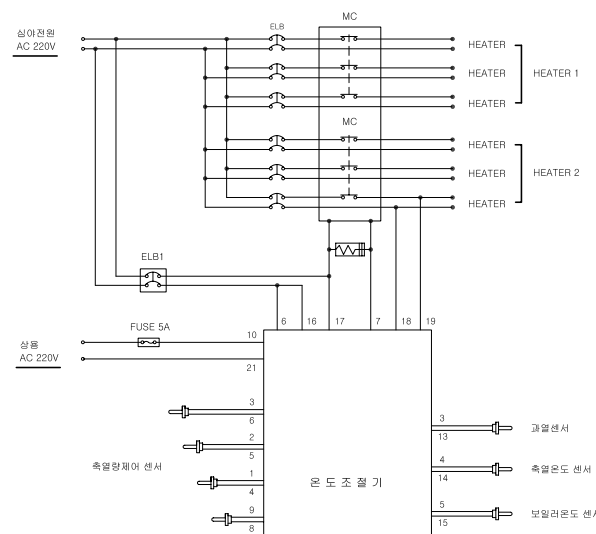


14	9	8	7	6	5	4	3	2	1	
21	20	19	18	17	16	15	14	13	12	11

NO	COLOR	명칭
10, 21	갈색, 흰색	상용 220V
8, 20		
6, 7	청색	히타입점멸
18, 19	갈색, 주황색	히타입출력경출
16, 17	적색, 황색	심야전원경출
5, 15	흑색, 녹색	보일러온도센서
4, 14	회색	축열온도센서
3, 13	백색, 적색	과열센서
2		
12		
1, 11		

온도제어기 출력 콘넥터

심야전원 A/C 220V




3	2	1
6	5	4
9	8	7


NO	COLOR	명칭
3, 6	흑색	# 1
2, 5	갈색	# 2
1, 4	황색	# 3
9, 8	청색	# 4

축열량제어 센서 콘넥터

NO	점검개소	점검방법	점검시기
1	누전차단기	<ul style="list-style-type: none"> ① 주기적으로 시험버튼을 눌러 정상 동작하는지 확인하여 주십시오. ② 시험버튼을 눌렀을 때 전원스위치가 OFF 되면 정상입니다. 	월 2회 이상
2	안전변	<ul style="list-style-type: none"> ① 안전변 고착방지를 위하여 주기적으로 정상 동작하는지 확인하여 주십시오. ② 레버를 위로 올렸을 때 안전변 배출구로 물이 나오면 정상입니다. 	3개월 1회 이상
3	배관 및 연결부위	<ul style="list-style-type: none"> ① 주기적으로 배관 및 연결부위의 누수유무를 확인하여 주십시오. ② 누수가 발생하면 제품수명이 단축되고 감전 사고 및 화재발생의 원인이 될 수 있습니다. 	정기 점검

 **참고**


- 온수기를 안전하고 경제적으로 사용하기 위해서는 수시로 점검하고 깨끗하게 손질하여 사용하여야 합니다.
- 점검이나 청소시는 반드시 전원을 OFF시킨 후 점검하시기 바랍니다.

 **경고**

- 천둥·번개가 칠때는 제품 파손을 방지하기 위해 전원플러그를 뽑아 주십시오. (천재지변에 의한 제품파손은 무상품질보증이 되지 않습니다.)
- 겨울철에 동파가 예상될 경우에는 온수배관에 연결된 수도꼭지를 살짝 열어 온수가 조금씩 나오도록 하여 주십시오.
- 여름철에 온수를 사용하지 않는 경우에는 전원스위치와 누전차단기를 OFF시켜 주십시오.
- 심야전기를 사용하는 온수기는 한국전력 규격에 의해 임의 변경(통전제어기능 제거, 기름경용·가스경용 보일러, 열교환기 설치 등)이 금지되어 있습니다.

※ 상기 사항을 지키지 않아 발생하는 문제는 본사가 책임지지 않습니다.

- ① 제품에 이상 현상이 발생되었을 경우 대리점이나 서비스센터에 수리를 의뢰하기 전 아래 사항을 먼저 확인하여 주십시오.
- ② 이상현상이 계속 발생하는 에러코드를 확인하신 후 대리점이나 서비스센터에 점검 의뢰하여 주십시오.
- ③ 서비스를 의뢰하실 때는 제품명, 모델명, 제조번호, 구입 대리점, 구입일자를 반드시 알려주십시오.

 점검이나 조치시는 반드시 차단기를 OFF 시켜 전원을 차단하여 주십시오. 그렇지 않을 경우 안전사고가 발생할 수 있습니다.

현상	원인 및 점검 사항	조치 방법	
온수기가 가동되지 않을 때	전원이 들어오지 않는다.	<ul style="list-style-type: none"> ① 퓨즈가 끊어져 있다. ② 정전 상태이다. ③ 전원 연결상태가 불량이다. 	<ul style="list-style-type: none"> ① 규격퓨즈로 교체하여 주십시오. ② 정전 상태가 해제될 때까지 기다려 주십시오. ③ 대리점이나 서비스센터에 점검 의뢰하여 주십시오.
	누전차단기가 OFF되었다.	<ul style="list-style-type: none"> ① 차단기가 오동작 되었다. ② 차단기가 불량이다. ③ 히터가 누전되었다. 	<ul style="list-style-type: none"> ① 차단기를 ON시켜 주십시오. ② 대리점이나 서비스센터에 점검 의뢰하여 주십시오. ③ 대리점이나 서비스센터에 점검 의뢰하여 주십시오.
	과열 경고가 표시된다.	<ul style="list-style-type: none"> ① 온수 온도가 높다. ② 과열센서가 불량이다. 	<ul style="list-style-type: none"> ① 온수 온도가 정상으로 내려갈때까지 기다려 주십시오. ② 대리점이나 서비스센터에 점검 의뢰하여 주십시오.
메인컨트롤러가 동작하지 않는다.	<ul style="list-style-type: none"> ① 전원이 연결되어 있지 않다. ② 메인컨트롤러가 불량이다. 	<ul style="list-style-type: none"> ① 전원을 연결하여 주십시오. ② 대리점이나 서비스센터에 점검 의뢰하여 주십시오. 	

제품사양



※ 무상품질보증은 정상적으로 설치된 제품만 해당됩니다.

대용량 - 심야전기온수기

모 델	DWS-110	DWS-150	DWS-200	DWS-250	DWS-300	DWS-350	DWS-400	DWS-450	DWS-500
탱크용량(ℓ)	1,100	1,500	2,000	2,500	3,000	3,500	4,000	4,500	5,000
히터용량(kW)	11 (11×1EA)	15 (15×1EA)	20 (10×2EA)	25 (10×1EA) (15×1EA)	30 (15kW×2EA)	35 (10×2EA) (15×1EA)	40 (10kW×4EA)	45 (10×3EA) (15×1EA)	50 (10×2EA) (15×2EA)
제품규격 (mm)	외경(φ)	1,140	1,140	1,240	1,450	1,450	1,640	1,640	1,640
	높이	1,680	1,990	2,160	2,020	2,320	2,190	2,490	2,860
최대 축열량(kcal)	77,000	105,000	140,000	175,000	210,000	245,000	280,000	315,000	350,000
급탕접속구(A)	32					50			
사용전압	단상 220V 또는 삼상 380V 전용								
사용구분	욕 내 용								
제어방식	자동제어형 (한전 프로그램)								
최고 사용온도	80℃								
안전 사용압력	3 kgf/cm ²								

• 제품사양은 관련 규정 변경 또는 품질향상을 위하여 사전예고 없이 변경될 수 있습니다.

소용량 - 심야전기온수기

모 델	DWS-011	DWS-013	DWS-015	DWS-020	DWS-030	DWS-040	DWS-043	DWS-045	DWS-050
탱크용량(ℓ)	110	130	150	200	300	400	430	450	500
히터용량(kW)	1.1	1.3	1.5	2.0	3.0	4.0	4.3	4.5	5.0
제품규격 (mm)	외경(φ)	575	575	575	575	630	730	710	730
	높이	760	855	950	1,230	1,460	1,385	1,590	1,690
최대 축열량(kcal)	7,700	9,100	10,500	14,000	21,000	28,000	30,100	31,500	35,000
급탕접속구(A)	20								
사용전압	단상 220V								
사용구분	욕 내 용								
제어방식	자동제어형 (한전 프로그램)								
최고 사용온도	80℃								
안전 사용압력	3 kgf/cm ²								

• 제품사양은 관련 규정 변경 또는 품질향상을 위하여 사전예고 없이 변경될 수 있습니다.

현 상	원인 및 점검 사항	조치 방법	
온수기는 가동되나 온수가 나오지 않을 때	온수가 나오지 않는다	<ol style="list-style-type: none"> 배관의 밸브가 잠겨있다. 배관이 막혀있다. 배관이나 연결부위에서 누수된다. 배관이 얼어있다. 	<ol style="list-style-type: none"> 배관의 밸브를 열어 주십시오. 배관의 이물질을 제거하여 주십시오. 누수 부분을 조치하여 주십시오. 얼어있는 배관을 드라이기 등을 이용하여 녹여 주십시오.
	온수온도가 낮다.	<ol style="list-style-type: none"> 축열온도가 낮게 설정되어 있다. 	<ol style="list-style-type: none"> 메인컨트롤러의 축열 설정온도를 높여주십시오.(축열온도가 낮으면 온수 온도가 낮아집니다.)
설치 후 이상	<ol style="list-style-type: none"> 설치나 설정이 잘못 되었다. 온수용량이 부족하다. 부품자체가 불량이다. 	<ol style="list-style-type: none"> 시공업자에게 문의하여 주십시오. 시공업자에게 문의하여 주십시오. 대리점이나 서비스센터에 점검 의뢰하여 주십시오. 	

품질보증서

사용압력 및 안전변규격

※ 지하수 사용지역에서는 온수기 축열조 재질을 내식성이 높은 STS316L로 선택하여 주십시오.

탱크용량 (ℓ)	두께 (mm)	온수기 축열조 재질							
		STS304				STS316L			
		최고사용압력		안전변 규격		최고사용압력		안전변 규격	
		kgf/cm ²	psi	kgf/cm ²	psi	kgf/cm ²	psi	kgf/cm ²	psi
1100	3	5	74	5.0	75	4.9	72	5.0	75
	4	6.7	98	5.0	75	6.5	96	5.0	75
	5	8.4	123	5.0	75	8.1	119	5.0	75
	6	10	147	8.5	125	9.7	143	8.5	125
	7	11.7	172	8.5	125	11.3	166	8.5	125
	8	13.4	197	8.5	125	12.9	190	8.5	125
1500	3	5	74	5.0	75	4.9	72	5.0	75
	4	6.7	98	5.0	75	6.5	96	5.0	75
	5	8.4	123	5.0	75	8.1	119	5.0	75
	6	10	147	8.5	125	9.7	143	8.5	125
	7	11.7	172	8.5	125	11.3	166	8.5	125
	8	13.4	197	8.5	125	12.9	190	8.5	125
2000	4	6.1	90	5.0	75	5.9	87	5.0	75
	5	7.7	113	5.0	75	7.4	109	5.0	75
	6	9.2	135	8.5	125	8.9	131	8.5	125
	7	10.7	157	8.5	125	10.3	151	8.5	125
2500	4	5.2	76	5.0	75	5	74	5.0	75
	5	6.5	96	5.0	75	6.3	93	5.0	75
	6	7.8	115	5.0	75	7.6	112	5.0	75
	7	9.1	134	8.5	125	8.8	129	8.5	125
3000	4	5.2	76	5.0	75	5	74	5.0	75
	5	6.5	96	5.0	75	6.3	93	5.0	75
	6	7.8	115	5.0	75	7.6	112	5.0	75
	7	9.1	134	8.5	125	8.8	129	8.5	125
3500	5	5.7	84	5.0	75	5.5	81	5.0	75
	6	6.8	100	5.0	75	6.6	97	5.0	75
	7	8	118	5.0	75	7.7	113	5.0	75
	8	9.1	134	8.5	125	8.8	129	8.5	125
4000	5	5.7	84	5.0	75	5.5	81	5.0	75
	6	6.8	100	5.0	75	6.6	97	5.0	75
	7	8	118	5.0	75	7.7	113	5.0	75
	8	9.1	134	8.5	125	8.8	129	8.5	125
4500	5	5.7	84	5.0	75	5.5	81	5.0	75
	6	6.8	100	5.0	75	6.6	97	5.0	75
	7	8	118	5.0	75	7.7	113	5.0	75
	8	9.1	134	8.5	125	8.8	129	8.5	125
5000	5	5.7	84	5.0	75	5.5	81	5.0	75
	6	6.8	100	5.0	75	6.6	97	5.0	75
	7	8	118	5.0	75	7.7	113	5.0	75
	8	9.1	134	8.5	125	8.8	129	8.5	125

제품명	축열식 전기온수기
모델명	
제조번호	
구입일	년 월 일

대리점	대리점명	
	전화번호	
고객	고객명	
	전화번호	

[제품보증 안내]

1) 다음과 같은 경우에는 무상으로 수리하여 드립니다.

- 처음 설치할 때부터 제품 자체에 이상이 있는 경우
- 정상적인 작동 상태에서 저절로 고장이 생겼을 경우

보증기간	보증내역	보상기준	
		수리	교환
제품구입일로부터 2년 이내	• 본체누수 (제작불량일 경우)	무상	
제품구입일로부터 1년 이내	• 주 제어장치 및 센서 • 마그네틱 차단기 • 히터	무상	부품(무상)

• 품질보증기간 이내에 시공상의 하자가 있는 경우(시공업자가 무상수리 또는 배상)

2) 무상보증기간이 경과한 부품과 소모품은 유상처리됩니다. 단, 사용상 부주의에 의한 고장이나 다음과 같은 경우에는 무상보증기간일지라도 유상처리로 합니다.

- 설치불량 또는 임의적 개조에 의한 고장이 생겼을 경우
- 표준 배관도와 상이한 배관으로 인한 본체 파손
- 최고 안전사용압력(3kgf/cm²) 이상의 팽창압력에 의한 본체 파손
- 지하수나 염분, 석회석이 있는 물을 사용하여 발생한 내부 부식이나 히터 불량
- 천재지변, 침수, 침습, 화재 등으로 인한 고장이 생겼을 경우
- 청소 및 보관 잘못으로 인한 고장이 생겼을 경우
- 전기용량의 잘못으로 인한 고장이 생겼을 경우
- 소비자의 과실로 동파가 발생하였을 경우
- 당사 대리점 및 서비스 기사가 아닌 사람이 수리하여 고장이 생겼을 경우
- 당사에서 지정한 부품을 사용하지 않아 고장이 생겼을 경우
- 품질보증서를 분실하였거나 기재사항이 없을 경우



! 팽창압력으로 인한 본체 파손을 방지하기 위해 반드시 최고사용압력 미만의 규격 안전변을 사용하여 주십시오.